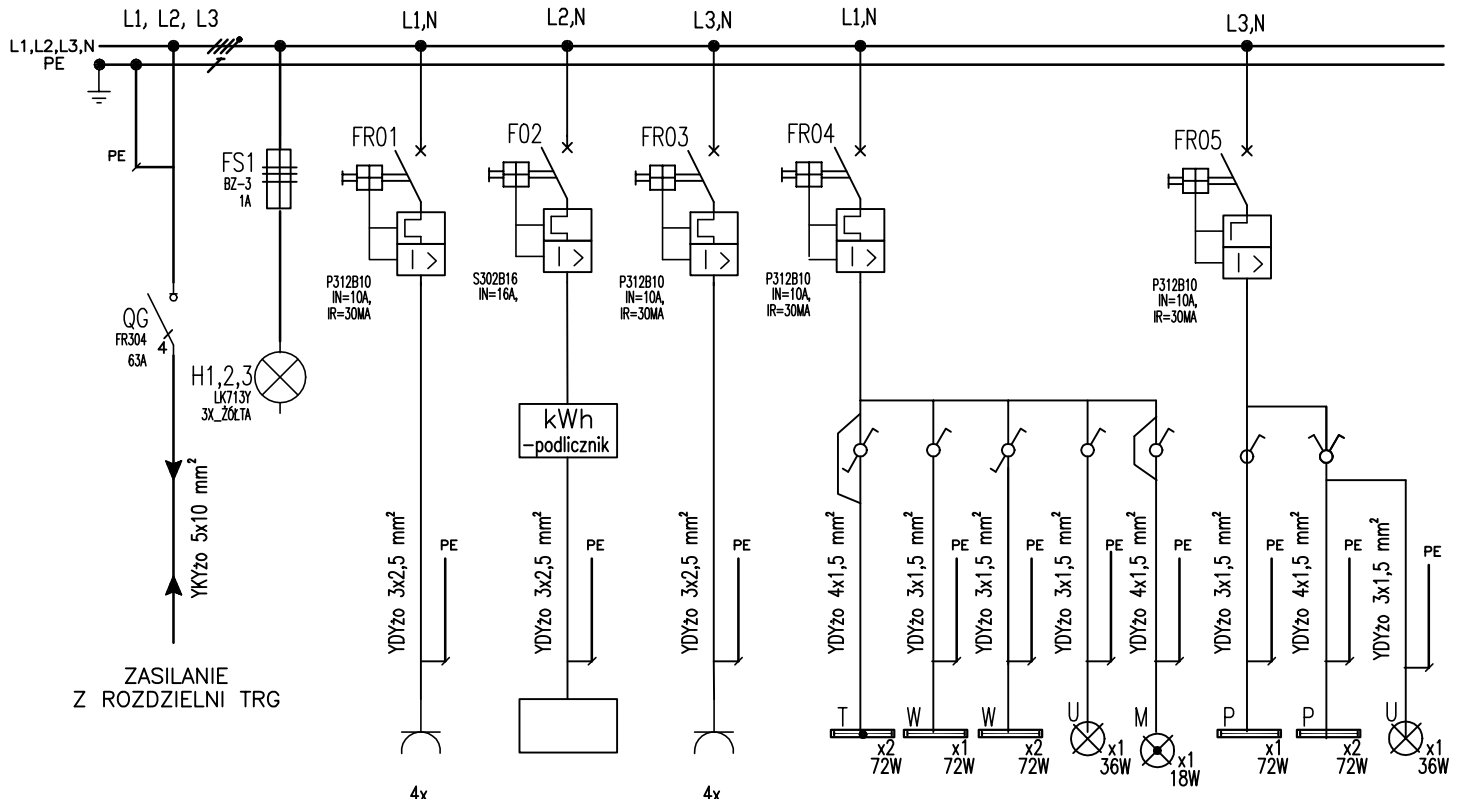


400/230 V ; 50Hz



NR/MOC OBWODU		1/1200	2/1500	3/1200	4/410	5/260
NR POMIESZCZENIA PRZEZNACZENIE	SYGNALIZACJA OBECNOŚCI NAPIĘCIA ZASILANIA	Pomieszczenia gospodarcze 0.19, 0.20 na parterze	Najemca internet na parterze	Pomieszczenia gospodarcze na piętrze	Oświetlenie klatka sch, nr 0.20, 0.19, 0.18 na parterze	Oświetlenie pom. nr 1.14, 1.13, 1.18 na piętrze

OCHRONA PRZECIWPORAŻENIOWA
SAMOCZYNNIE WYŁĄCZENIE ZASILANIA

a.s.studio Adam Szwarz ul. Ligęzy 12/7, 41-902 Bytom tel. +48509828409, mail: asstudio@hot.pl	Nazwa projektu:	PROJEKT WYMIANY INSTALACJI ELEKTRYCZNEJ W DOMU KULTURY W ŻERNICY	rys. nr E5
	Lokalizacja:	ul. Szafranka 9, Żernica	
	Inwestor:	Gmina Pilchowice, ul. Damrota 6, Pilchowice	skala: ----
	Tytuł rysunku:	SCHEMAT STRUKTURALNY ROZDZIELNI TRI	
PRAWA AUTORSKIE ZASTRZEŻONE		Data opracowania:	grudzień 2012 r.